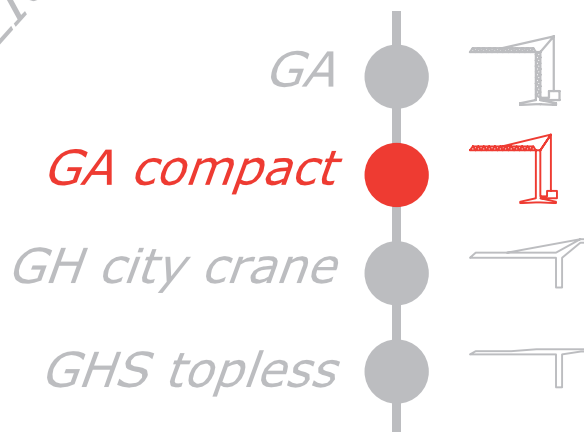


GRU A TORRE

GA 621

GRU AUTOMATICA CON
MONTAGGIO IDRAULICO



FB F.lli Butti s.r.l.

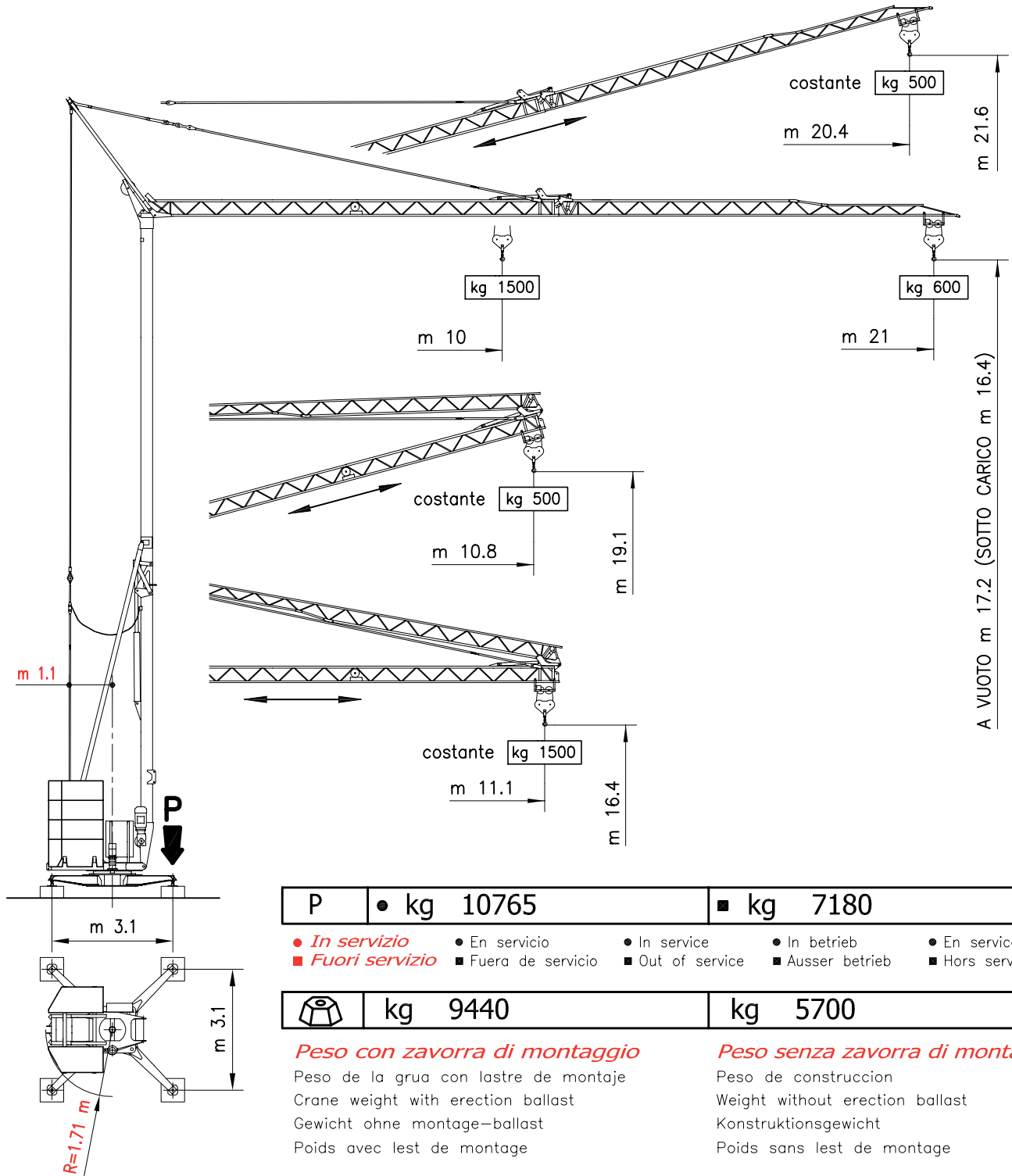
Via XXV Aprile, 58

23868 Valmadrera (LC)

Tel. 0341.581108 - Fax 0341.200253

E-mail : fbgru@fbgru.it - <http://www.fbgru.it>





P	● kg 10765	■ kg 7180
---	------------	-----------

- *In servizio* ● En service ● In service ● In betrieb ● En service
- *Fuori servizio* ■ Fuera de servicio ■ Out of service ■ Ausser betrieb ■ Hors service

	kg 9440	kg 5700
--	---------	---------

Peso con zavorra di montaggio

Peso de la grua con lastre de montaje
 Crane weight with erection ballast
 Gewicht ohne montage-ballast
 Poids avec lest de montage

Peso senza zavorra di montaggio

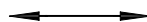
Peso de construccion
 Weight without erection ballast
 Konstruktionsgewicht
 Poids sans lest de montage

CURVE DI CARICO CURVAS DE CARGAS — LOAD DIAGRAMS
 LASTKURVEN — COURBES DE CHARGES

m	10	11	12	13	14	15	16	17	18	19	20	21
kg	1500	1340	1210	1100	1009	930	861	801	748	701	659	600

BRACCIO IMPENNATO

FLECHA IZADA
 LUFFING JIB
 AUSLEGER IN STEILSTELLUNG
 FLÈCHE RELEVÉE



Carrellino distributore


Carrellino distribuidor — Traversing trolley
 Verfahrbare laufkatze — Chariot distributeur

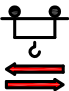
kg 500


MECCANISMI

MECANISMOS – MECHANISMS
ANTRIEBE – MÉCANISMES

MOVIMENTO MOVIMIENTO MOVEMENT BEWEGUNG MOUVEMENT	ALIMENTAZIONE ALIMENTACION OPERATING VOLTAGE BETRIEBSSPANNUNG TENSION DE SERVICE	PRESTAZIONI FUNCIONAMIENTOS PERFORMANCES LEISTUNGEN EXÉCUTIONS	POTENZA NECESSARIA POTENCIA NECESARIA POWER REQUIREMENT KRAFT DARF PUISSANCE NÉCESSAIRE
---	---	---	--

		▷ m/1' - kg	▷▷ m/1' - kg	▷▷▷ m/1' - kg	
SOLLEVAMENTO ELEVACION – HOISTING HEBEN – LEVAGE  INVERTER	230 V 50 Hz	7 ↑ 9 ↓ 1500	12 ↑ 14 ↓ 1500	23 ↑ 24 ↓ 600	kW 4
	400 V 50 Hz	7 ↑ 9 ↓ 1500	17 ↑ 19 ↓ 1500	32 ↑ 34 ↓ 600	

		▷ m/1'	▷▷ m/1'	
CARRELLO CARRILLO – JIB TROLLEY LAUFKATZE – DISTRIBUTION  INVERTER	230/400 V 50 Hz	15	34	kW 1

		▷ g/1'	▷▷ g/1'	
ROTAZIONE ROTACION – SLEWING DREHEN – ORIENTATION  INVERTER	230/400 V 50 Hz	0 → 0.2	0.2 → 0.86	kW 1.5



Conforme alle direttive
CEE sul livello acustico
2000/14/CE

Conforme con las directivas
CEE sobre el nivel acustico

In compliance with the EEC
instructions on noise level

Gemass EWG-Richtlinien für
den Schall-Leistungspegel

Conforme aux directives CEE
sur le niveau acoustique

POTENZA RICHIESTA

POTENCIA-ELECTRICA NECESARIA – NECESSARY ELECTRIC POWER
KRAFTBEDARF – PUISSANCE ELECTRIQUE NECESSAIRE

ALIMENTAZIONE MONO-TRIFASE MONO-TRIFASICA SINGLE PHASE EIN-DREIPHASIGE MONO-TRIPHASE	SOLLEVAMENTO ELEVACION HOISTING HEBEN LEVAGE kg 1500
TRIFASE TRIFASICA THREE PHASE DREIPHASIGE TRIPHASE	6.5 kw 400 V - 50 Hz
MONOFASE MONOFASICA MONO PHASE EINPHASIGE MONOPHASE	3 kw 230 V - 50 Hz

Con riserva di modifiche

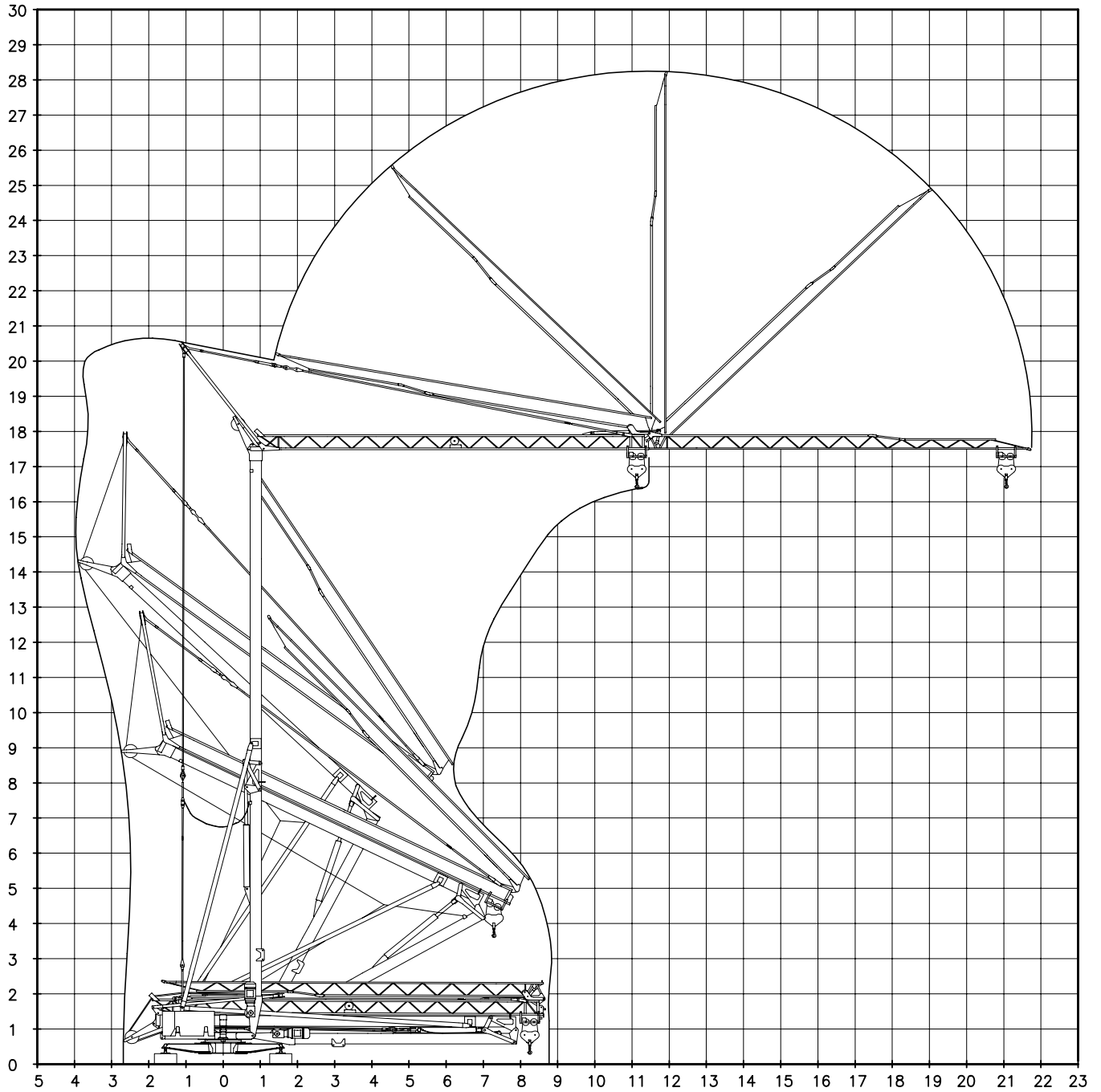
Derecho de modificaciones reservadas

Subject to change without notice

Anderungen vorbehalten

Modifications réservées

MONTAGGIO MONTAJE — ERECTION
MONTAGE — MONTAGE



TRASPORTO TRANSPORTE — TRANSPORT
TRANSPORT — TRANSPORT

